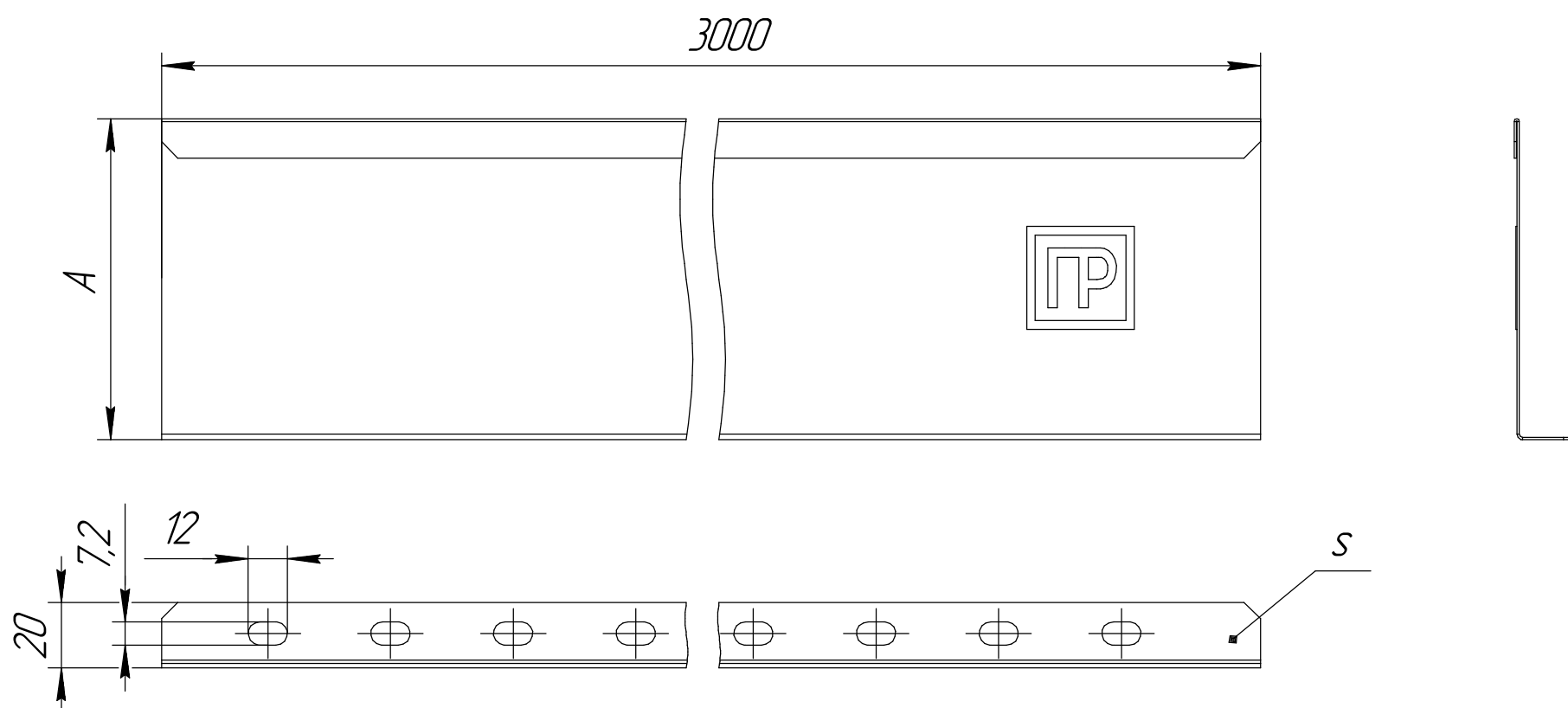


Промрукав
Русский производитель электрики

Разделитель лотка Стандарт Промрукав



Типоразмер A, мм	Толщина s, мм	Артикул SZ	Артикул HDZ	Артикул AISI 304	Артикул AISI 316	Артикул AISI 409	Артикул RAL	Количество в упаковке, шт.
50	0,7	PR16.0610	PR16.1546	PR16.3759	PR16.3765	PR16.3771	-	1
50	0,55	PR16.0977	PR16.1545	PR16.3760	PR16.3766	PR16.3772	-	1
80	0,7	PR16.0611	PR16.1548	PR16.3761	PR16.3767	PR16.3773	-	1
80	0,55	PR16.0978	PR16.1547	PR16.3762	PR16.3768	PR16.3774	-	1
100	0,7	PR16.0612	PR16.2108	PR16.3763	PR16.3769	PR16.3775	-	1
100	0,55	PR16.0979	PR16.2107	PR16.3764	PR16.3770	PR16.3776	-	1

