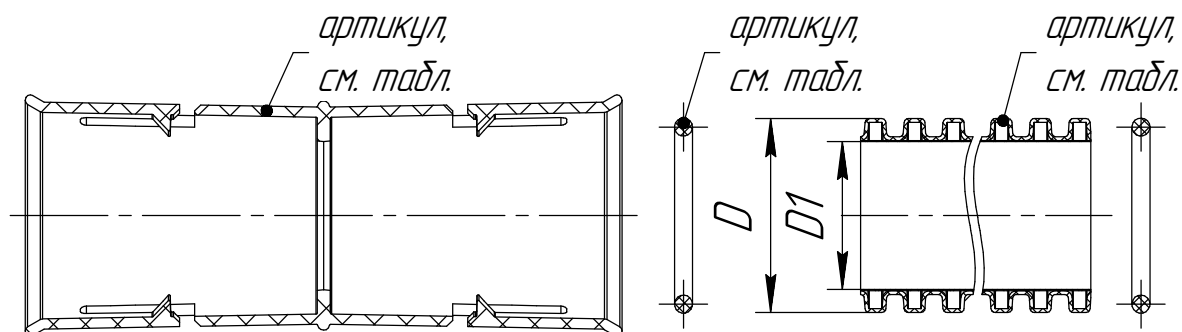


Труба гофрированная двустенная ПНД жесткая тип 1250 синяя.



Диаметр	Размеры, мм		Муфта соединительная (артикул)	Кольцо уплотнительное (артикул)	Кольцевая жесткость (SN)	Длина отрезка, м	Длина в упаковке L, м ±2%	Труба гофрированная двустенная (артикул)
	D	D1						
φ90	90	75.2	PR08.3103	PR08.3158	SN33	5.7/6	34.2/36	PR15.01049/PR15.01050
φ110	110	92.3	PR13.0319	PR08.3159	SN26	5.7/6	34.2/36	PR15.01051/PR15.01052
φ125	125	105.6	PR08.3100	PR08.3160	SN23	5.7/6	34.2/36	PR15.01053/PR15.01054
φ160	160	136.7	PR08.3119	PR08.3502	SN18	5.7/6	22.8/24	PR15.01055/PR15.01056

