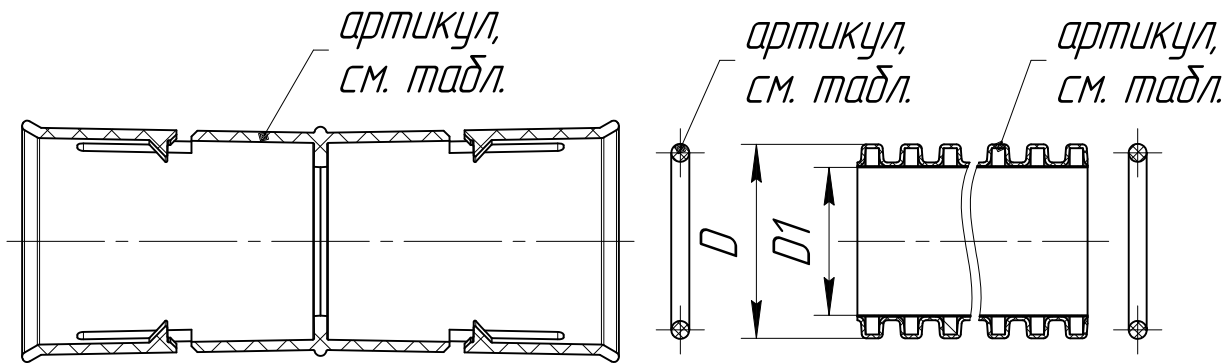


ПромрукаВ

Русский производитель электрики

Труба гофрированная двустенная ПНД гибкая тип 450 стойкая к ультрафиолету не распространяющая горения, черная.



Диаметр	Размеры, мм		Муфта соединительная (артикул)	Кольцо уплотнительное (артикул)	Кольцевая жесткость (SN)	Длина в упаковке L, м ±2%	Труба гофрированная двустенная (артикул)
	D	D1					
φ50	50.4	39.2	PR08.3108	PR08.3156	SN26	50/100	PR15.0141/PR15.0140
φ63	63.5	50.2	PR08.3109	PR08.3157	SN18	50/100	PR15.0141/PR15.0140
φ75	75.6	60.6	PR08.3102	PR08.3516	SN16	50	PR15.0142
φ90	90.5	75.2	PR08.3103	PR08.3158	SN12	50	PR15.0143
φ110	110.8	92.3	PR13.0319	PR08.3159	SN12	50	PR15.0144
φ125	126	105.6	PR08.3100	PR08.3160	SN9	50	PR15.0145
φ160	161	136.7	PR08.3119	PR08.3502	SN8	50	PR15.0203
φ200	201.5	169.7	PR08.3501	PR08.3646	SN6	35	PR15.0204

