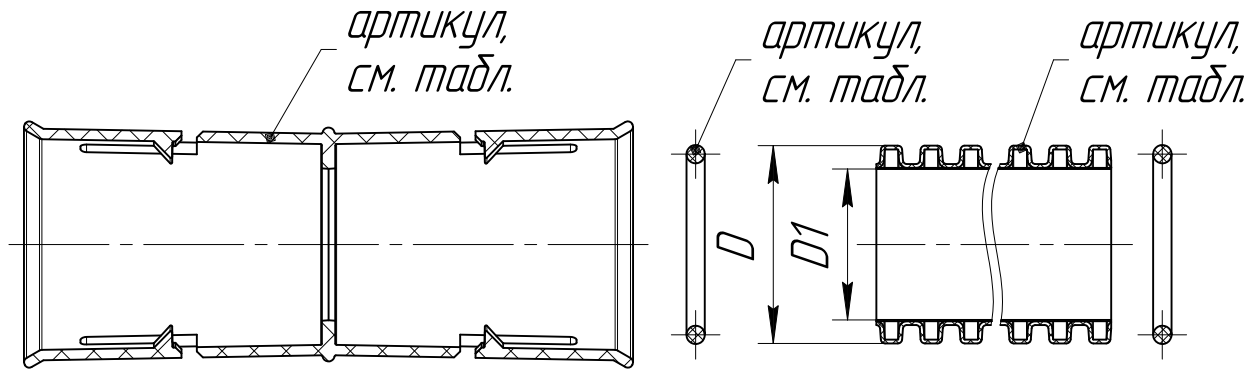


ПромрукаВ

Русский производитель электрики

*Труба гофрированная двустенная ПНД жесткая тип 450 стойкая к ультрафиолету не распространяющая горения, черная.*



Диаметр	Размеры, мм		Муфта соединительная (артикул)	Кольцо уплотнительное (артикул)	Кольцевая жесткость (SN)	Длина отрезка, м	Длина в упаковке L, м ±2%	Труба гофрированная двустенная (артикул)
	D	D1						
φ90	90.5	75.2	PR08.3103	PR08.3158	SN12	6	36	PR15.0155
φ110	110.8	92.3	PR13.0319	PR08.3159	SN12	6	36	PR15.0156
φ125	126	105.6	PR08.3100	PR08.3160	SN9	6	36	PR15.0157
φ160	161	136.7	PR08.3119	PR08.3502	SN8	6	24	PR15.0158
φ200	201.5	169.7	PR08.3501	PR08.3646	SN6	6	12	PR15.0159

