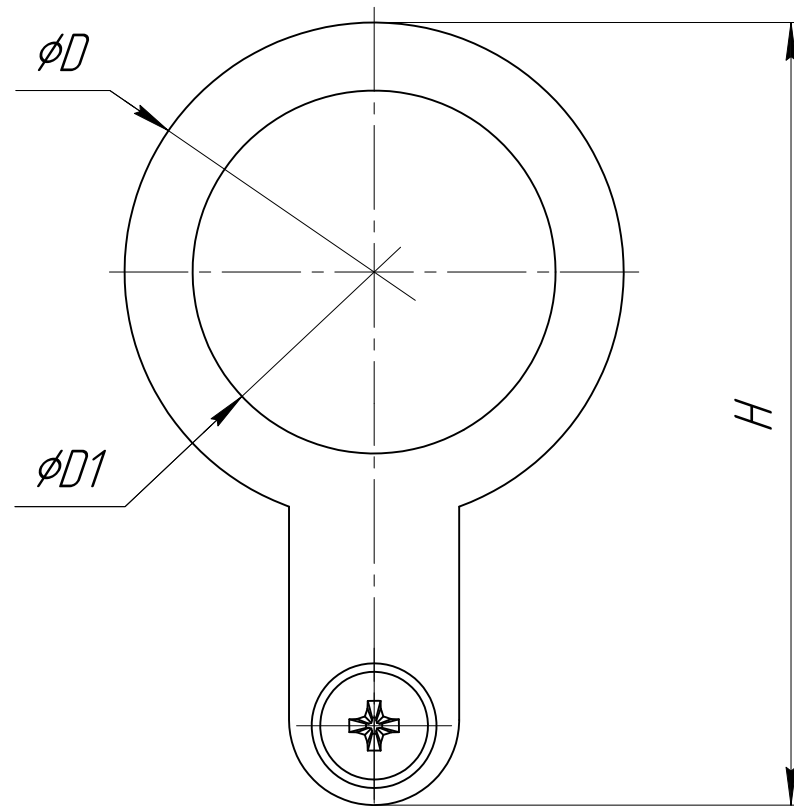




Кольцо заземления для металлорукава.



Типо-размер	Размеры, мм			Количество в упаковке	Материал изготовления	Для муфт ВМ №	Артикул
	D	D1	H				
M16×1,5	25,0	16,3	42,5	1/1	Латунь/ Нержавеющая сталь	BM8, BM10	PR08.3863/PR08.4805
M20×1,5	28,5	20,0	47,5	1/1	Латунь/ Нержавеющая сталь	BM12, BM15	PR08.3864/PR08.4806
M25×1,5	36,5	25,7	56,8	1/1	Латунь/ Нержавеющая сталь	BM20	PR08.3865/PR08.4807
M32×1,5	44,0	32,0	69,0	1/1	Латунь/ Нержавеющая сталь	BM25	PR08.3866/PR08.4808
M40×1,5	52,5	40,0	80,0	1/1	Латунь/ Нержавеющая сталь	BM32	PR08.3867/PR08.4809
M50×1,5	64,0	50,0	92,0	1/1	Латунь/ Нержавеющая сталь	BM38	PR08.3868/PR08.4810
M63×1,5	80,0	63,7	116,8	1/1	Латунь/ Нержавеющая сталь	BM50	PR08.3869/PR08.4811