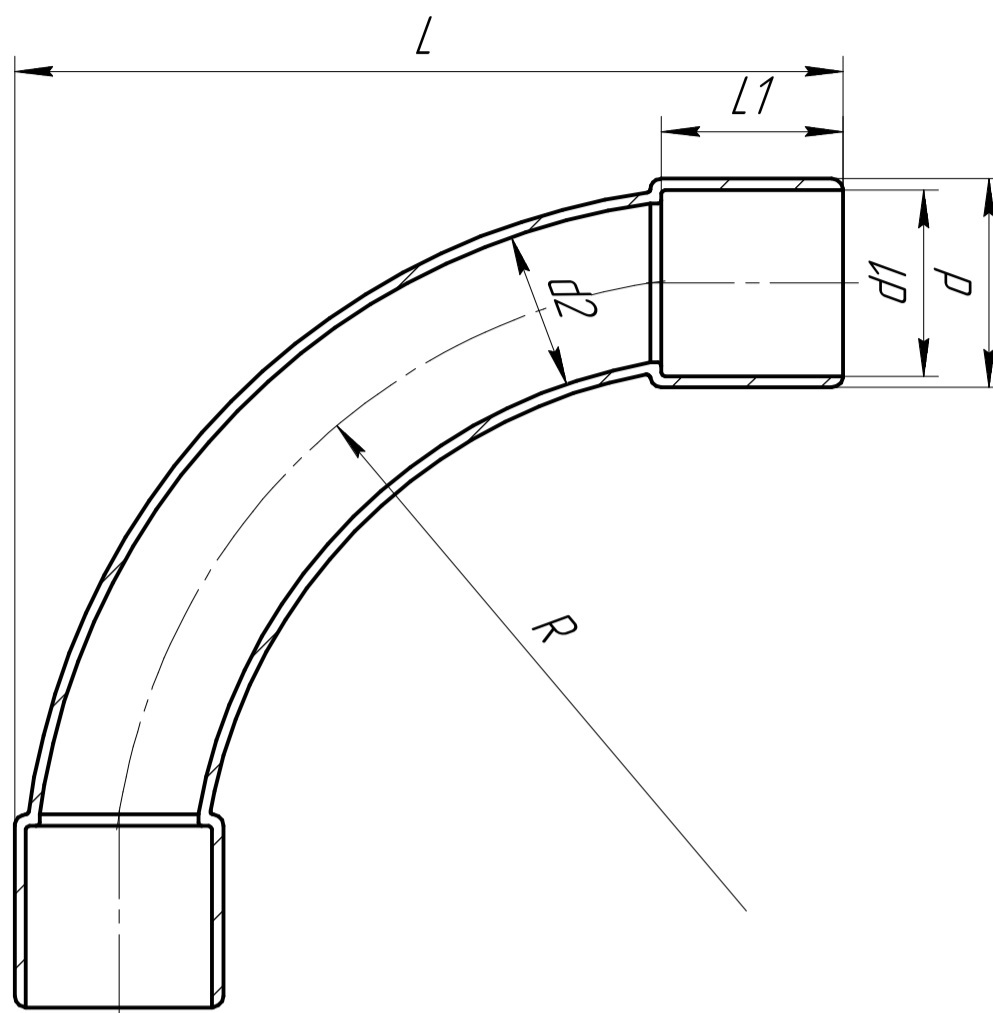


Соединитель угловой серый



Диаметр	Размер, мм						Количество в упаковке, шт	Количество в транспортной коробке, шт.	Артикул
	R	d	d1	d2	L	L1			
φ16	56	18.5	16.5	14	73	16	70/5	980/600	PR.07416/PR.07416M
φ20	70	23	20.5	17	94	21	50/5	450/300	PR.07420/PR.07420M
φ25	86	28	25.5	22	116	25	30/5	270/200	PR.07425/PR.07425M
φ32	100	35.5	32.5	29	140	31	15/5	135/125	PR.07432/PR.07432M

