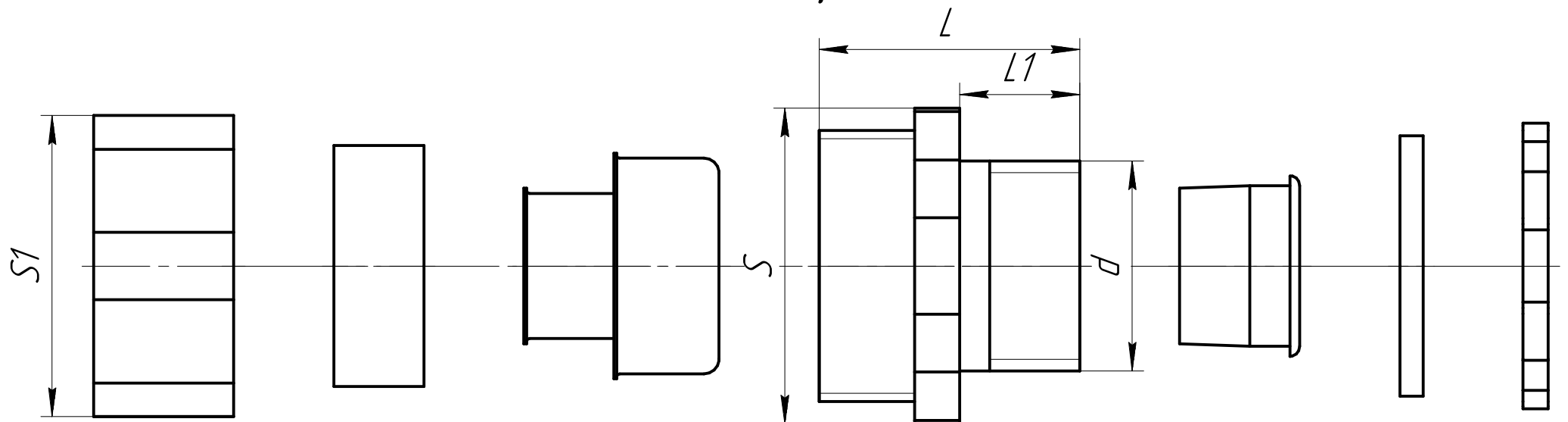


Промрукав

Русский производитель электрики

Муфта вводная для металлорукава ВМ с гайкой под рожковый ключ



Наименование	Размеры, мм					Диаметр условного прохода металлорукава, мм	Артикул
	d(G)	L	L1	S	S1		
ВМ-10	15.8(G5/16)	22	10	24	24	10	PR08.3774
ВМ-12	16.6(G3/8)	19.5	10	22	22	12	PR08.3775
ВМ-15	20.9(G1/2)	26	12	30	30	15	PR08.3776
ВМ-20	26.4(G3/4)	26	12	32	36	20	PR08.3777
ВМ-25	33.2(G1)	27.7	12	40.5	41.5	25	PR08.3778
ВМ-32	41.9(G1.1/4)	32.5	14.5	49.5	49.5	32	PR08.3779
ВМ-38	47.3(G1.1/2)	34	16	57	59	38	PR08.3780
ВМ-50	59.6(G2)	41.5	18.5	72.5	74	50	PR08.3781
ВМ-60	75.1(G2.1/2)	53	25	90	90	60	PR08.3782
ВМ-75	87.8(G3)	47.5	23.5	99	103	75	PR08.3783
ВМ-100	113(G3)	61	28	128.5	133	100	PR08.3784

