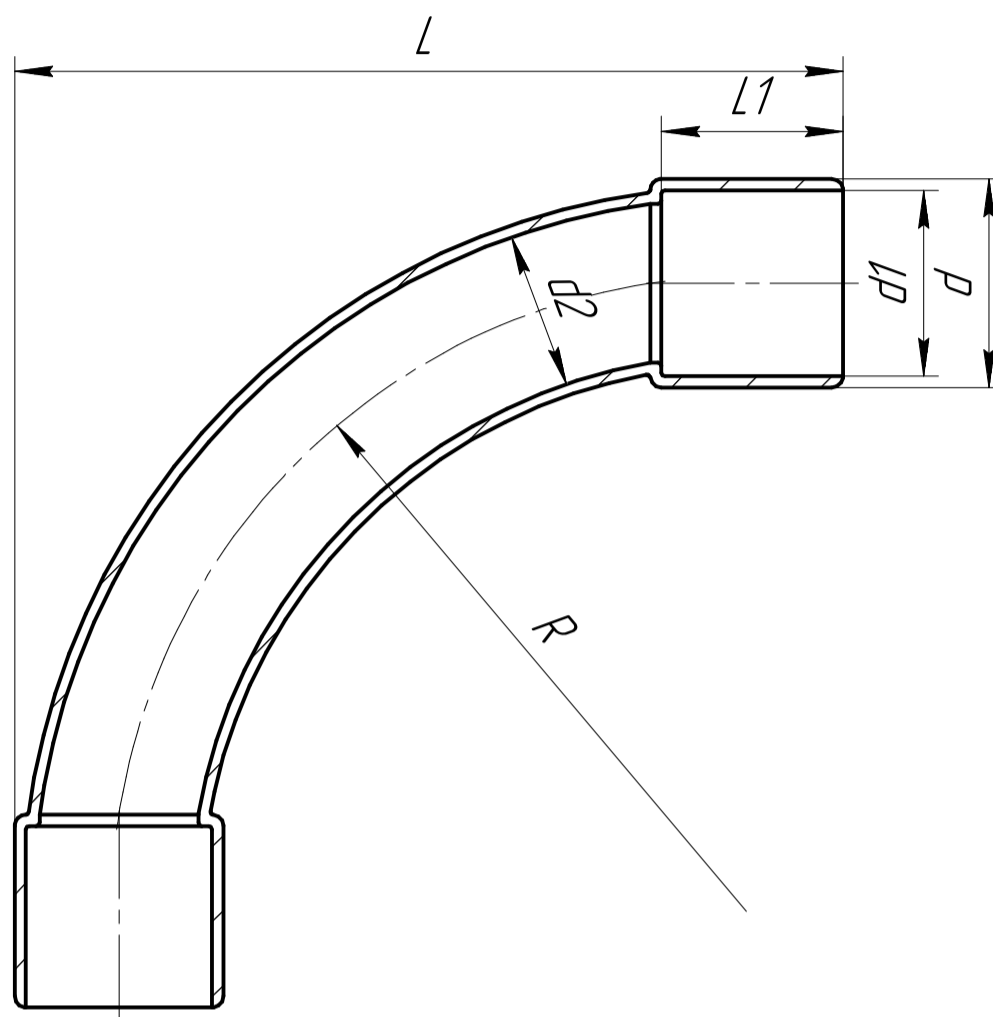




# Соединитель угловой безгалогенный (HF) атмосферостойкий серый



Диаметр	Размер, мм						Количество в упаковке, шт	Количество в транс- портной коробке, шт.	Артикул
	R	d	d1	d2	L	L1			
φ16	56	18.5	16.5	14	73	16	70	980	PR13.0356
φ20	70	23	20.5	17	94	21	50	450	PR13.0357
φ25	86	28	25.5	22	116	25	30	270	PR13.0358
φ32	100	35.5	32.5	29	140	31	15	135	PR13.0359

