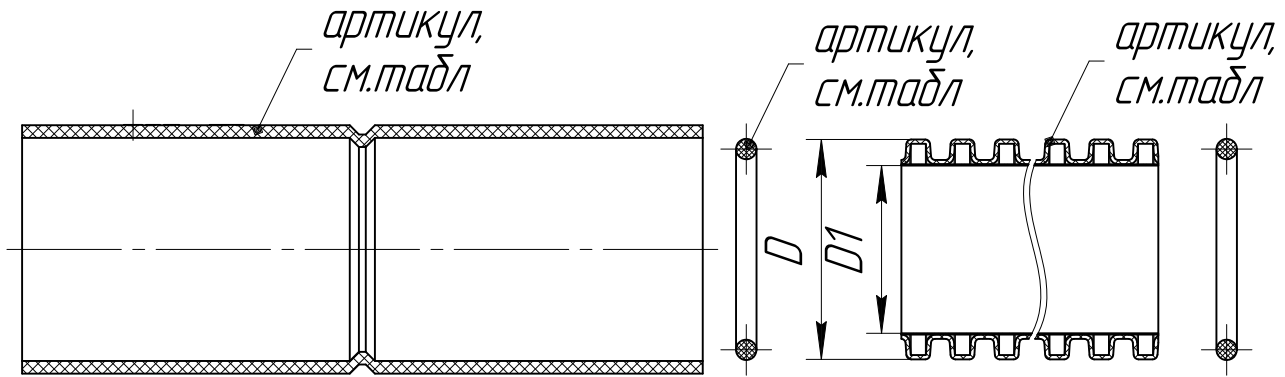




ПромрукаВ

Русский производитель электрики

# Труба гофрированная двустенная ПНД гибкая тип 450 красная.



| Диаметр | Размеры, мм |      | Муфта соединительная (артикул) | Кольцо уплотнительное (артикул) | Кольцевая жесткость (SN) | Длина в упаковке L, м ±2% | Труба гофрированная двустенная (артикул) |
|---------|-------------|------|--------------------------------|---------------------------------|--------------------------|---------------------------|--|
|         | D           | D1   |                                |                                 |                          |                           |  |
| φ32     | 32.3        | 24.6 | PR13.0166                      | PR08.5772                       | SN34                     | 20/50                     | PR15.0266/PR15.0251                      |
|         |             |      |                                |                                 |                          | 100/150                   | PR15.0250/PR15.0267                      |
| φ40     | 40.4        | 32   | PR13.0167                      | PR08.5773                       | SN34                     | 20/50                     | PR15.0268/PR15.0253                      |
|         |             |      |                                |                                 |                          | 100/150                   | PR15.0252/PR15.0269                      |

