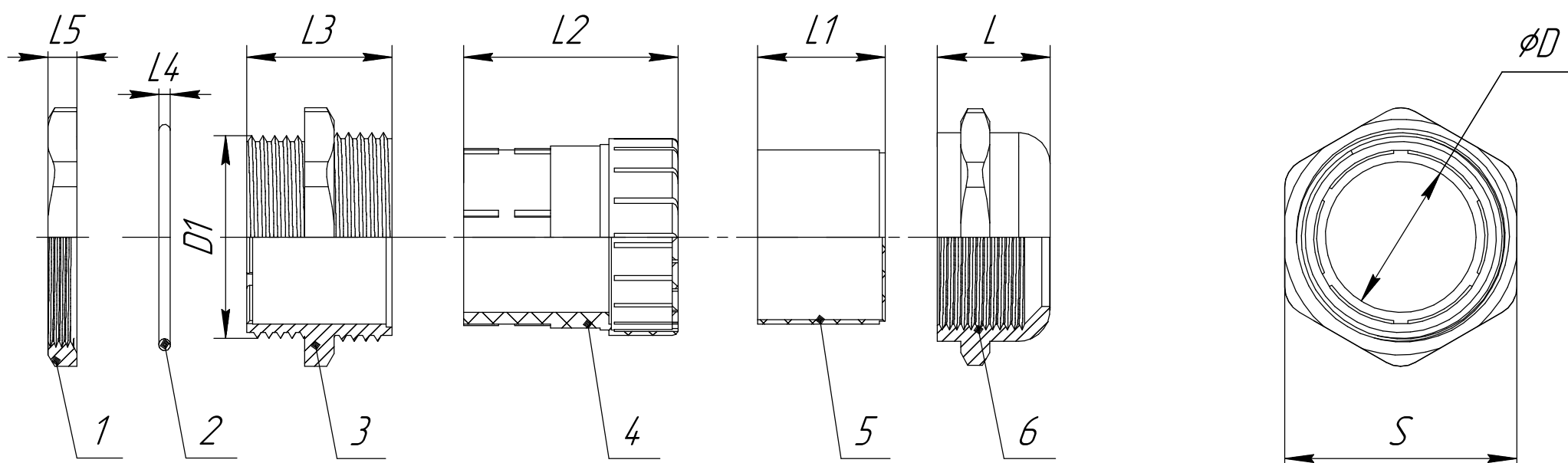


Кабельный ввод металлический (нержавеющая сталь) PGM Промрукав



1-Гайка крепежная

2-Кольцо уплотнительное

3-Корпус кабельного ввода

4-Зажим фиксирующий

5-Уплотнитель кабеля

6-Гайка накладная

| Вводная резьба | Размеры, мм | | | | | | | | | Диапазон кабелей, мм | Количество в упаковке, шт. | Артикул |
|----------------|-------------|----|------|----|------|------|-----|-----|----|----------------------|----------------------------|---------------------|
| | D | D1 | L | L1 | L2 | L3 | L4 | L5 | S | | | |
| PGM7 | 6,5 | 12 | 11,3 | 14 | 12 | 16,5 | 1,5 | 3 | 14 | 3-6,5 | 3/20 | PRO8.7400/PRO8.7401 |
| PGM9 | 8,5 | 12 | 12 | 16 | 13 | 16 | 1 | 3 | 17 | 4-8 | 3/20 | PRO8.7402/PRO8.7403 |
| PGM11 | 10,5 | 18 | 13 | 10 | 13,5 | 17 | 1,5 | 3,5 | 20 | 5-10 | 3/20 | PRO8.7404/PRO8.7405 |
| PGM13,5 | 12,5 | 20 | 14,5 | 16 | 14 | 19,5 | 1,5 | 3 | 22 | 8-12 | 3/20 | PRO8.7406/PRO8.7407 |
| PGM16 | 14,5 | 22 | 14 | 18 | 16 | 20 | 1,5 | 3,8 | 24 | 10-16 | 3/20 | PRO8.7408/PRO8.7409 |
| PGM25 | 22 | 32 | 17 | 20 | 18 | 24 | 2 | 4 | 35 | 15-22 | 2/10 | PRO8.7410/PRO8.7411 |
| PGM29 | 25 | 37 | 20 | 24 | 21,5 | 25 | 1,5 | 4 | 40 | 18-25 | 2/10 | PRO8.7412/PRO8.7413 |
| PGM36 | 33 | 47 | 20 | 29 | 25,5 | 27 | 1,8 | 5,8 | 50 | 25-33 | 1 | PRO8.7414 |
| PGM42 | 38 | 54 | 27 | 35 | 30 | 38 | 2 | 6 | 60 | 32-38 | 1 | PRO8.7416 |