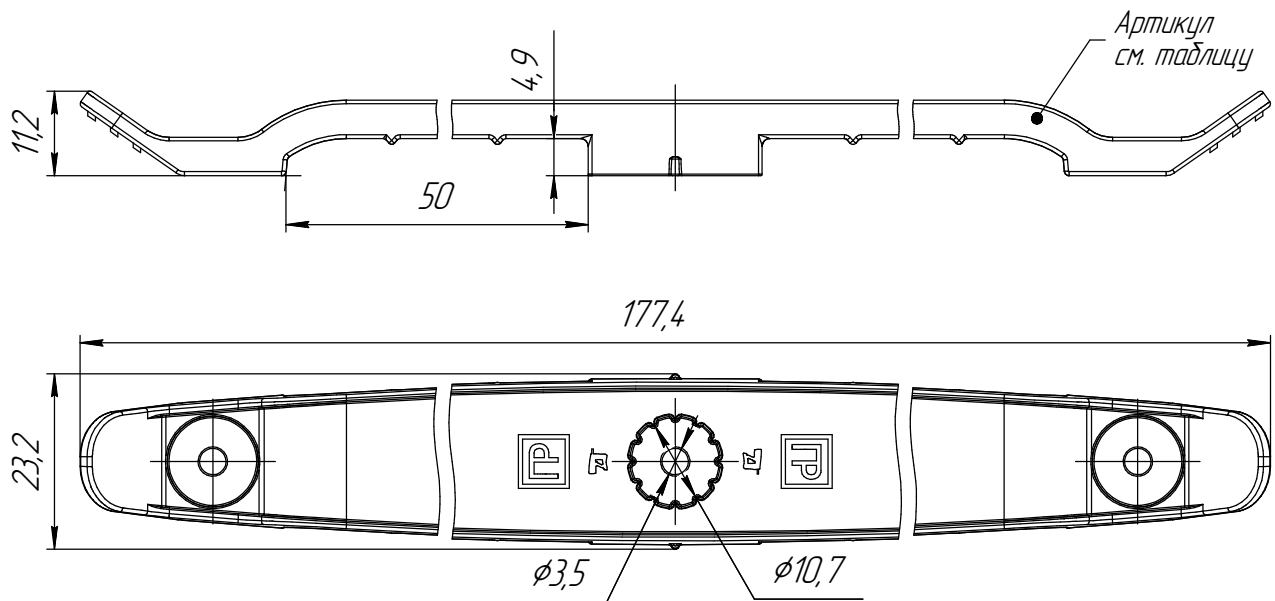




Держатель плоского кабеля двусторонний для прямого монтажа на 8 мест



№ п/п	Цвет	Количество в упаковке, шт	Держатель плоского кабеля (артикул)
1	Белый	20/300/290	PR13.02560/PR13.02700
2	Серый	20/300/290	PR13.0442/PR13.02702
3	Черный	20/300/290	PR13.0441/PR13.02701

