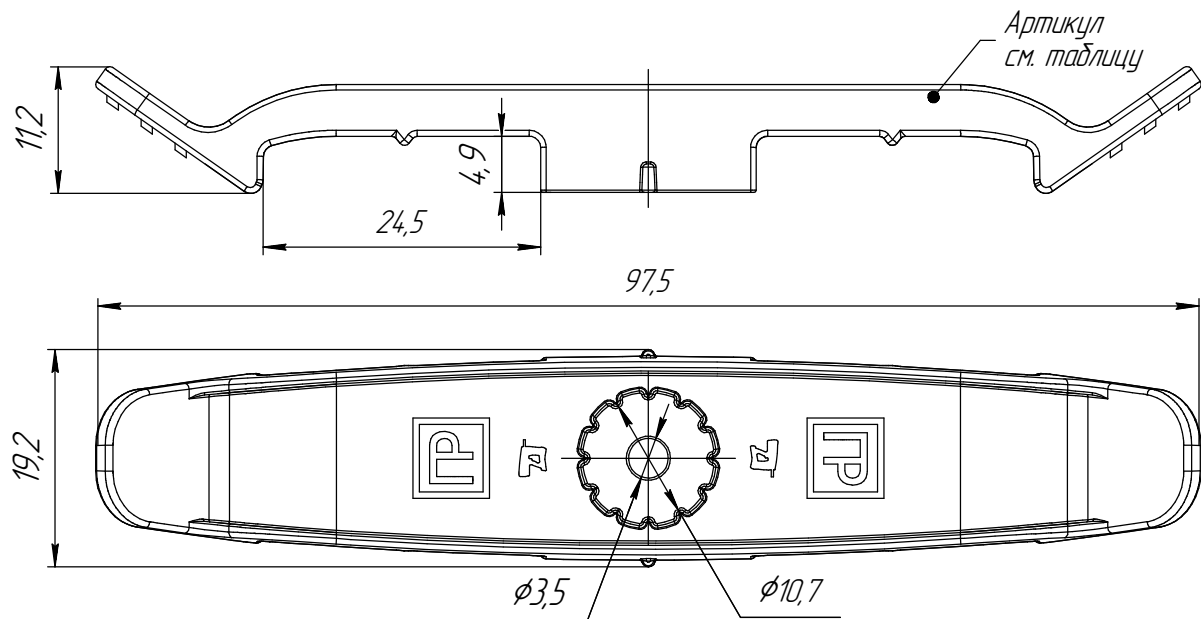




Держатель плоского кабеля двусторонний для прямого монтажа на 4 места



| № п/п | Цвет | Количество в упаковке, шт | Держатель плоского кабеля (артикул) |
|-------|--------|---------------------------|-------------------------------------|
| 1 | Белый | 20/640/770 | PR13.02558/PR13.02697 |
| 2 | Серый | 20/640/770 | PR13.0440/PR13.02699 |
| 3 | Черный | 20/640/770 | PR13.0439/PR13.02698 |

